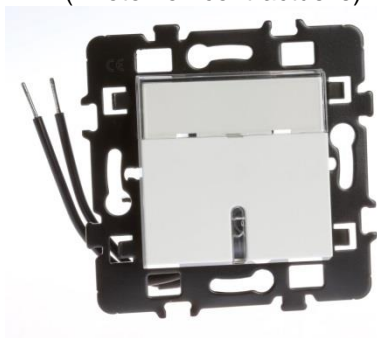


## Fiche technique produit

(Photo non contractuelle)



## BP porte étiquette lumineux bleu

Référence : 61807

Produit de la gamme : **ESPRIT**



### Caractéristiques :

- Bouton poussoir 10A - 250 V~ à bornes auto de couleur
- Capacité des bornes 2x2.5mm<sup>2</sup>, longueur de dénudage 9 mm
- Entraxe des vis de fixation vertical et horizontal : 60mm
- Pour montage en encastré ou en saillie avec cadre réf. **61891**
- Voyant type LED bleu 250V~ 2mA, voyant rouge en option (Réf. **61888R**) 250V~2.5mA
- Protection contre les corps solides et liquides (IP) : 21
- Protection contre les impacts (IK) : 04

### Certification NF :

Licence NF certifiée par le LCIE, selon la norme EN 60669-1 :1999 + A1 :2002, + A2 :2008

### Préconisation de montage dans boîte d'encastrement :

Couple de serrage des vis de 0.5 à 0.7 Nm

### Caractéristiques climatiques :

- Température de stockage de -5°C à +50°C
- Température d'utilisation de -5°C à +35°C

**Produit associé** : plaques blanches RAL9000, finition Brillant Nacré

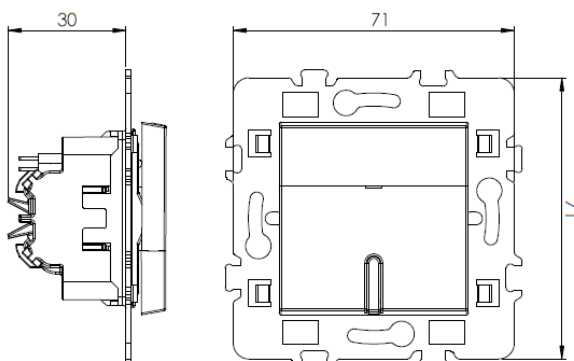
**61895** : Plaque 1P

**61897** : Plaque 2P

**61898** : Plaque 3P

**61899** : Plaque 4P

### Encombrement :



Votre distributeur :



ZAC du Peuras  
38210 TULLINS  
Tél : 04.76.06.50.33  
Fax : 04.76.06.43.81